



Lavello KS

Vasca a sinistra

Lavelli in acciaio inox

Codice: 2181 062



CARATTERISTICHE

GANCI SCORREVOLI

Esclusivo sistema di installazione Foster che permette ai ganci di fissaggio di scorrere lungo tutto il perimetro del lavello. Permette una installazione agevole potendo posizionare i ganci nei punti più accessibili.

PILETTA 3,5" BASKET

Lo scarico è dotato di piletta grande 3,5", con il pratico tappo a cestello che impedisce il defluire nello scarico di parti solide.

PIÙ VALORE

Foster utilizza spessori di acciaio superiori a quelli mediamente usati dagli altri produttori. È così, grazie anche alla lunga esperienza, che sappiamo realizzare lavelli di qualità superiore e con una migliore resistenza all'invecchiamento.

VASCA PROFONDA

Vasche che raggiungono una profondità importante, oltre i 20 cm, grazie alla evoluta tecnologia produttiva, che offrono grande capienza e praticità in tutte le operazioni di lavaggio.

DETTAGLI

Bordo Installazione

Standard (Bordo 8 mm)

Finitura

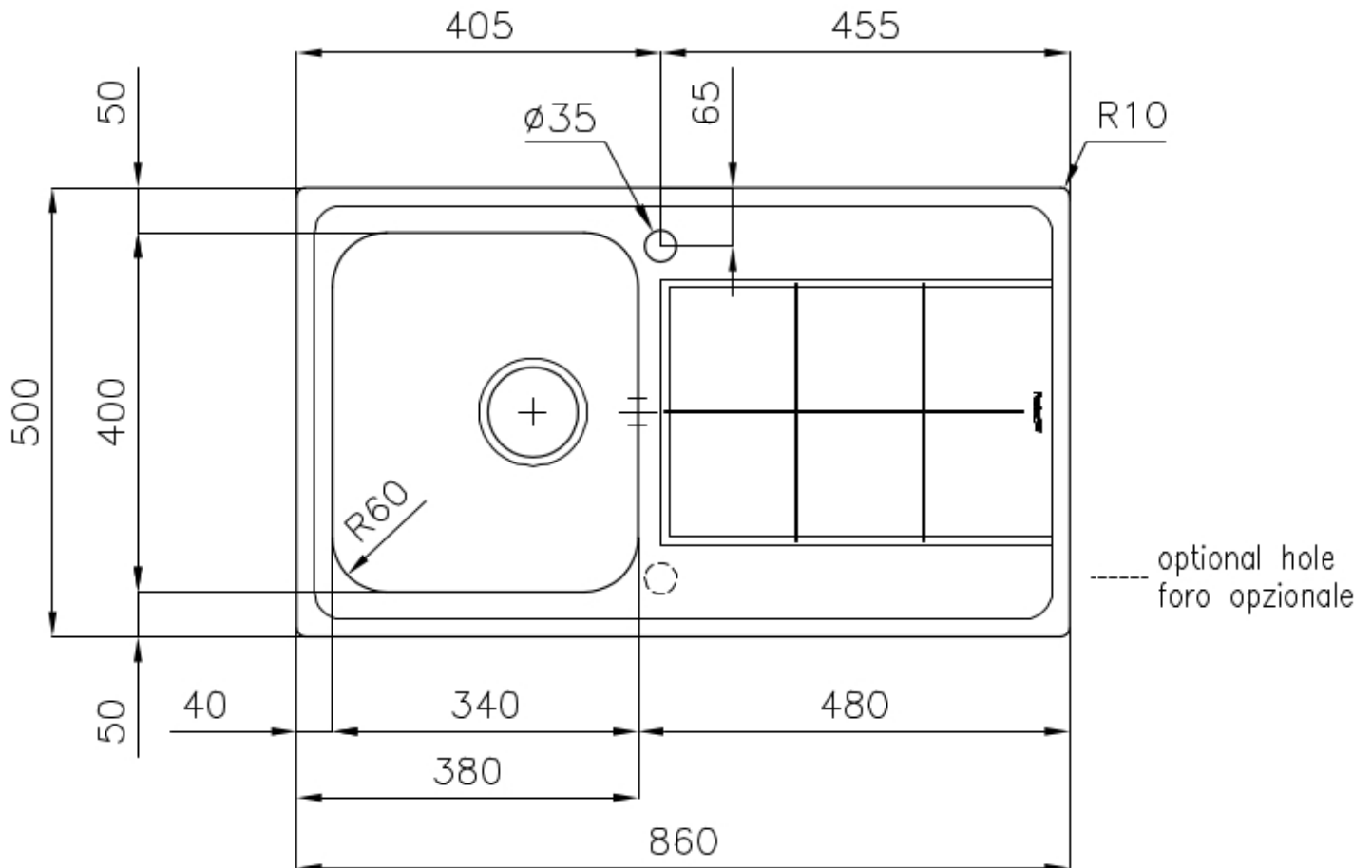
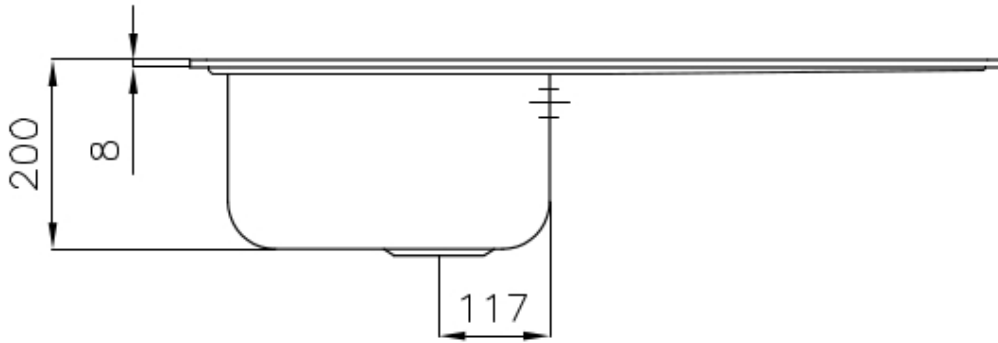
Spazzolato Foster

Materiale

Acciaio inox AISI 304

Texture	Spazzolato
Base	45 cm
Dimensioni	860x500 mm
Dotazioni standard	Ganci di fissaggio, guarnizione, piletta, troppo-pieno e sifone, Imballo in scatola
Fori Mixer	1 foro di serie - 2° foro su richiesta
Foro incasso	840 x 480 mm
Gocciolatoio	Si
Larghezza	86 cm
Misura vasca	340x400mm
Numero vasche	1 vasca
Piletta	Piletta 3,5"

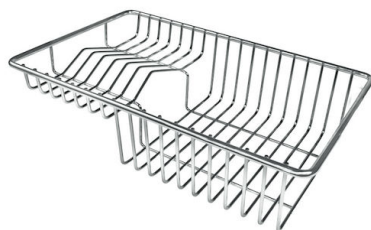
DATI TECNICI



ACCESSORI OPZIONALI



Cestello inox
8611 000



Cestello portapiatti inox
8100 303
* solo in abbinamento con l'accessorio
8644 101



Tagliere in cristallo
8633 300



Tagliere in cristallo
8631 300



Tagliere in HPDE
8657 001



Tagliere Twin in HDPE
8644 101



Vaschetta bianca
8153 100



**Kit grattugia con supporto per
anello e vassoio di raccolta alimenti**
8159 101
* solo in abbinamento con l'accessorio
8644 101

ABBINAMENTI CONSIGLIATI



Miscelatore KS Plus
8522 000



Miscelatore NYC
8486 000

PILETTE AUTOMATICHE OPZIONALI



Piletta automatica
8407 100



Piletta automatica
8407 000



Piletta automatica LIRA
8407 102



Piletta automatica LIRA
8407 103